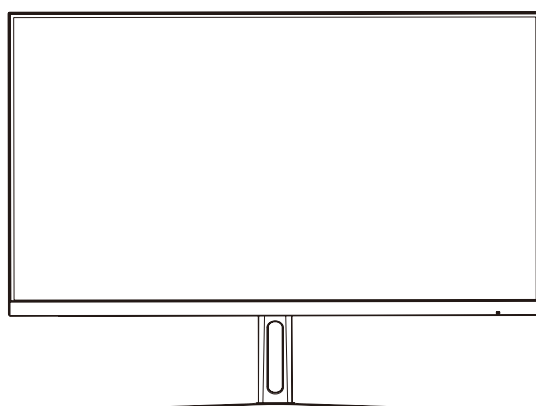


# **THOMSON**



**Бизнес-монитор с разрешением Full HD**

**M24FB2Y14**



[tv.mythomson.com](http://tv.mythomson.com)



[tv.mythomson.com/  
en/Support/FAQs/](http://tv.mythomson.com/en/Support/FAQs/)



[tv.mythomson.com/  
Support/Product-Registration/](http://tv.mythomson.com/Support/Product-Registration/)

## **ВАЖНО**

ПЕРЕД ИСПОЛЬЗОВАНИЕМ ЭТОГО МОНИТОРА ВНИМАТЕЛЬНО ПРОЧИТАЙТЕ РУКОВОДСТВО И СОХРАНИТЕ ЕГО ДЛЯ ДАЛЬНЕЙШЕГО ИСПОЛЬЗОВАНИЯ.

ЦВЕТ И ВНЕШНИЙ ВИД МОГУТ ОТЛИЧАТЬСЯ В ЗАВИСИМОСТИ ОТ КОНКРЕТНОЙ МОДЕЛИ ИЗДЕЛИЯ.

ТЕХНИЧЕСКИЕ ХАРАКТЕРИСТИКИ МОГУТ БЫТЬ ИЗМЕНЕНЫ В БУДУЩЕМ ДЛЯ УЛУЧШЕНИЯ ХАРАКТЕРИСТИК БЕЗ ПРЕДВАРИТЕЛЬНОГО УВЕДОМЛЕНИЯ.

## **Оглавление**

1 Важная информация о продукте.....	3
2 ПРЕДУПРЕЖДЕНИЕ .....	3
3 Упаковка .....	5
4 Установка основания .....	6
5 Переноска и подъем монитора.....	7
6 Установка на стол.....	7
7 Регулировка угла .....	8
8 Установка на стене .....	8
9 Кабельное соединение.....	8
10 Управление панелью.....	10
11 Использование экранного меню (OSD) .....	10
12 советов по экологичному использованию монитора Thomson.....	12
13 Другие .....	12
14 Устранение неполадок.....	13
15 Технические характеристики.....	15
15.1 Ограничения по странам .....	15
15.2 Лицензия .....	15

# 1 Важная информация о продукте

**Пожалуйста, прочитайте инструкцию перед началом работы с устройством и сохраните ее для дальнейшего использования.**

Оборудование с этим символом относится к классу II или электроприборам с двойной изоляцией. Оно сконструировано таким образом, что не требует безопасного подключения к электрическому заземлению.

## Хранение

Ваше устройство было тщательно проверено и упаковано перед отправкой. При распаковке убедитесь, что в комплект входят все детали, и храните упаковку вдали от детей. Мы рекомендуем сохранять коробку в течение гарантийного срока, чтобы сохранить устройство в идеальной защите в случае ремонта или гарантии.

## Директива WEEE

Эта маркировка указывает на то, что данный продукт нельзя выбрасывать вместе с другими бытовыми отходами на территории ЕС. Пожалуйста, перерабатывайте его со всей ответственностью, чтобы способствовать устойчивому повторному использованию материальных ресурсов. Чтобы вернуть использованное устройство, воспользуйтесь системами возврата и сбора отходов или обратитесь к продавцу, у которого вы приобрели изделие. Предназначен для использования только внутри помещений в странах-членах ЕС и странах EACT. AT BE BG CH CY CZ DE DK EE ES FI FR GR HR HU IE IS IT LI LT LU LV MT NL NO PL PT RO SI SK SE TR UK (NI)

## Поддержка

Вопросы и ответы, руководства, помощь и поддержка:

**[tv.mythomson.com/support](http://tv.mythomson.com/support)**

## Информация о безопасности

При экстремальных погодных условиях (гроза, молния) и длительном бездействии (отъезд в отпуск) отключайте прибор от сети.

Сетевая вилка используется для отключения монитора от электрической сети, поэтому она должна оставаться легкодоступной. Если монитор не отключен от электросети, устройство будет продолжать потреблять энергию во всех ситуациях, даже если оно находится в режиме ожидания или выключено.

**Внимание:** Перед установкой и эксплуатацией полностью прочтите эти инструкции.

# 2 ПРЕДУПРЕЖДЕНИЕ

**Данное устройство предназначено для использования лицами (включая детей), способными/имеющими опыт работы с подобными устройствами без присмотра, если только они не были проинструктированы или проинструктированы об использовании устройства лицом, ответственным за их безопасность.**

- Не размещайте этот прибор вблизи или над электрическими нагревателями или радиаторами, а также в местах, подверженных воздействию прямых солнечных лучей.
- Не ставьте рядом с устройством предметы, выделяющие тепло (например, свечи, пепельницы, благовония, горючие газы или взрывоопасные вещества и т.д.).
- Не ставьте на монитор емкости с водой, так как это может привести к возгоранию или поражению электрическим током.

- Не подвергайте изделие воздействию маслянистых веществ или химических агентов, так как это может привести к коррозии корпуса изделия.
- Не подвергайте этот продукт воздействию дождя или воды (например, ванна, раковина, кухонная раковина, раковина для стирки, влажный подвал, бассейн).
- Если изделие случайно намочило, не работает нормально, особенно если оно издает необычный звук или запах, немедленно выньте вилку из розетки и обратитесь к авторизованному дилеру или в сервисный центр за дальнейшей помощью.
- При чистке монитора обязательно используйте сухую, мягкую ткань, не содержащую легковоспламеняющихся веществ. Перед чисткой обязательно отсоедините шнур питания или адаптер питания.
- Не перегружайте розетки, удлинители или встроенные розетки, это может привести к пожару или поражению электрическим током.
- Шнур питания или адаптер питания следует размещать в таком месте, чтобы на него не наступали и не сдавливали находящиеся над ним или рядом с ним предметы, и особое внимание следует уделить проводам на вилке, на встроенных удобных розетках и на розетке монитора.
- Перед подключением шнура питания переменного тока к адаптеру питания или интерфейсу питания монитора (в зависимости от типа изделия) убедитесь, что местная электросеть соответствует требованиям входного напряжения адаптера питания или монитора. Не прикасайтесь к внутренним частям изделия во избежание поражения электрическим током. Открывать крышку данного изделия разрешается только квалифицированным специалистам.
- Вилка шнура питания должна быть легко доступна. Не кладите монитор, мебель и т.д. на шнур питания. Поврежденный шнур питания/вилка могут стать причиной пожара или поражения электрическим током. Держите шнур питания за вилку, не отсоединяйте монитор, потянув за шнур питания. Никогда не прикасайтесь к шнуру питания/вилке мокрыми руками, это может привести к короткому замыканию или поражению электрическим током. Никогда не делайте узлов на шнуре питания и не связывайте его с другими шнурами. При повреждении шнура его необходимо заменить, это должен делать только квалифицированный персонал.
- НИКОГДА не ставьте монитор на ткань или другие материалы, которые могут находиться между монитором и несущей мебелью.
- Не ставьте монитор на пол и наклонные поверхности.
- Если вы планируете оставить монитор без использования на длительное время или собираетесь отсутствовать дома (особенно если в доме есть дети, пожилые люди или люди с ограниченными возможностями, оставшиеся одни), обязательно выньте вилку питания или адаптер питания из розетки.
- Скопившаяся пыль может вызвать искрение и нагрев шнура питания или адаптера питания или привести к ухудшению изоляции шнура питания или адаптера питания, что может привести к поражению электрическим током, утечке или возгоранию.
- После переноса монитора из холодного помещения в теплое дайте ему посидеть некоторое время перед включением, чтобы конденсат внутри полностью испарился и высох.
- Если вы планируете устанавливать этот продукт в пыльных, высоко- или низкотемпературных, высоковлажных, химически активных средах и местах круглосуточного использования (например, в аэропортах, на вокзалах и т. д.), обязательно обратитесь за помощью в авторизованный сервисный центр. В противном случае монитор может быть серьезно поврежден.
- Детям запрещается забираться на это изделие.
- Не устанавливайте это устройство в неустойчивом месте, например, на шатающейся полке, на наклонном полу или в месте, подверженном внешним вибрациям.
- Аккуратно прикрепите ножки/подставку к устройству. Если подставка снабжена винтами, крепко затяните винты, чтобы предотвратить наклон монитора. Не затягивайте винты слишком сильно.
- Не ставьте монитор на пол и наклонные поверхности.
- Чтобы избежать опасности удушья, храните пластиковые пакеты в недоступном для младенцев, детей и домашних животных месте.

**ПРЕЖДЕ ВСЕГО - НИКОГДА не позволяйте никому, особенно детям, толкать или ударять по экрану, заталкивать что-либо в отверстия, щели или любые другие отверстия в корпусе.**



#### СОВЕТЫ ПОЛЬЗОВАТЕЛЯМ

На основании законодательного постановления №. 49 от 14 марта 2014 года "Исполнение Директивы 2012/19/EU об отходах электрического и электронного оборудования (WEEE)"

Эта маркировка указывает на то, что данное изделие не должно утилизироваться вместе с другими бытовыми отходами, а должно быть утилизировано отдельно от других отходов. Поэтому пользователь должен отнести изделие со всеми необходимыми компонентами в центры утилизации электрических и электронных отходов или вернуть продавцу, чтобы приобрести новое изделие эквивалентного типа в соотношении 1 к 1, или 1 к 0 для изделий, у которых боковые стороны меньше 25 см. Правильная утилизация старого прибора поможет предотвратить потенциальный ущерб окружающей среде и здоровью людей, а также будет способствовать вторичной переработке материалов. Незаконная утилизация изделия влечет за собой административные санкции для пользователей в соответствии с Законодательным декретом №. 49 от 14 марта 2014 года.

Температура эксплуатации: -10°C~35°C

Данное оборудование соответствует пределам радиационного воздействия, установленным для неконтролируемой среды. Данное оборудование следует устанавливать и эксплуатировать на расстоянии не менее 20 см между излучателем и вашим телом.



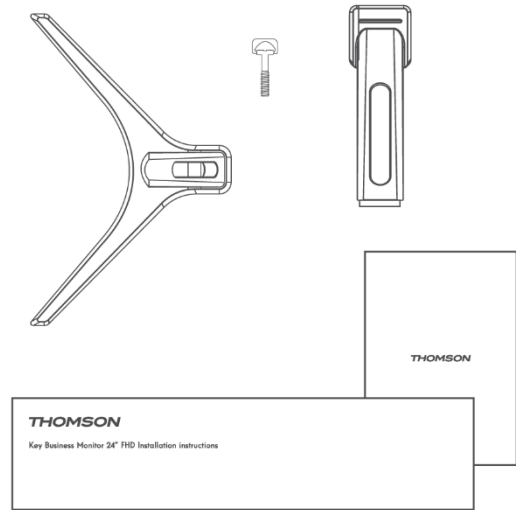
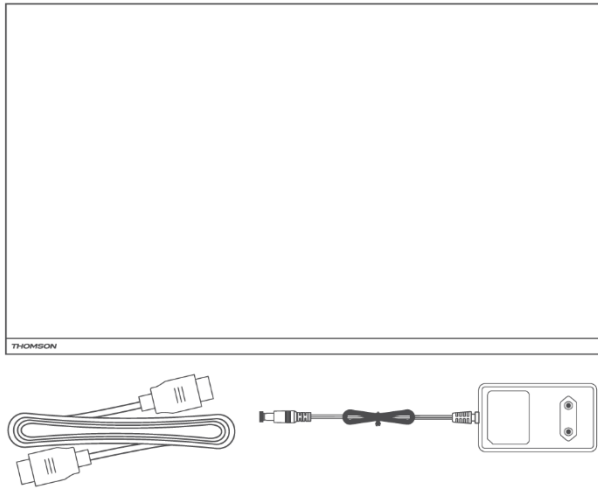
Careca Italia SpA заявляет, что данный продукт соответствует Директиве 2014/30/EU, Директиве 2014/35/EU, Директиве 2009/125/EC, Директиве (ЕС) 2017/1369, Директиве 2011/65/EU и последующим обновлениям.

Полный текст Декларации соответствия ЕС доступен на сайте.

### 3 Упаковка

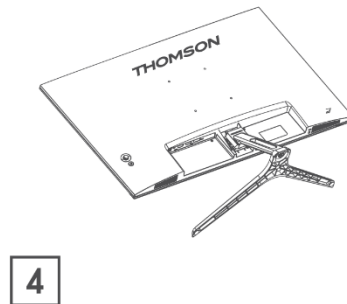
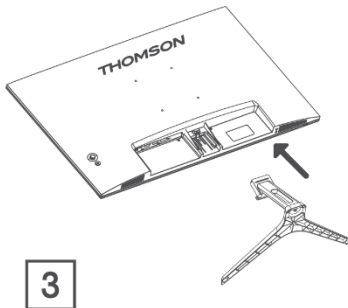
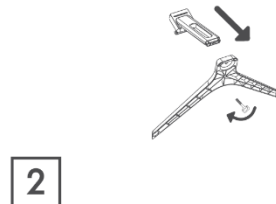
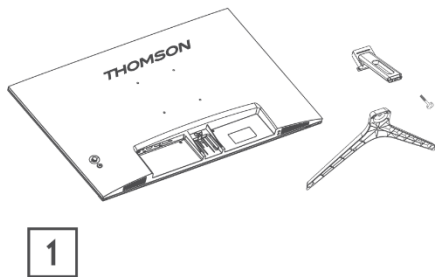
1. Пожалуйста, проверьте, все ли предметы входят в комплект вашего монитора. В случае отсутствия каких-либо предметов, пожалуйста, своевременно свяжитесь с продавцом.
2. Цвет и форма изделия могут отличаться в зависимости от модели.
3. Кабели в комплекте могут отличаться в зависимости от приобретаемого продукта.

Руководство	Краткое руководство пользователя	Гарантийный талон
Кабель	кабель HDMI	Применяется только к мониторам с портами HDMI. Не все модели поставляются с HDMI-кабелем, этот аксессуар можно приобрести отдельно.
Другие	Адаптер	



## 4 Установка основания

Инструкции по извлечению монитора из коробки см. в Кратком руководстве по установке (Quick Installation Guide, QIG). Соберите монитор на ровной поверхности и положите его на ткань.  
(\*Функции монитора могут отличаться в зависимости от модели.)



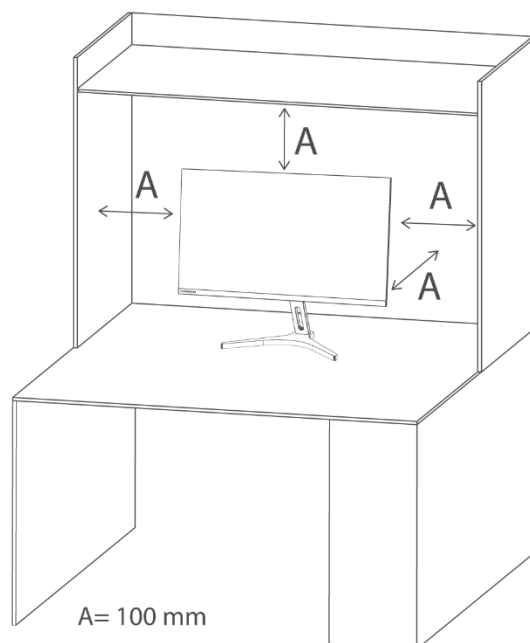
## 5 Переноска и подъем монитора

Чтобы обеспечить безопасную транспортировку монитора и избежать царапин или повреждений, следуйте этим инструкциям независимо от его формы и размера.

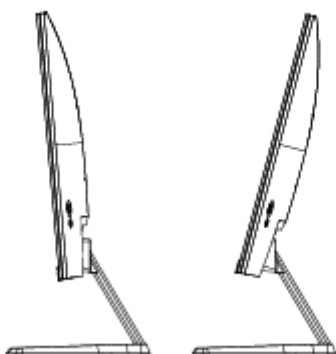
- Перед переносом монитора, пожалуйста, положите его в оригинальную коробку/упаковку.
- Перед выполнением любых действий с монитором отсоедините кабель питания и другие кабели.
- Крепко держите монитор за нижнюю и боковую части. Не держите саму панель.
- Убедитесь, что экран не сталкивается с острыми предметами и находится на безопасном расстоянии от других материалов, которые могут его повредить.
- Чтобы правильно перенести монитор, убедитесь, что он находится в вертикальном положении, а не лежит на боку.

## 6 Установка на стол

После сборки монитора установите его на столе в вертикальном положении. Монитор должен находиться на расстоянии не менее 100 мм от стен, чтобы обеспечить достаточную вентиляцию.



## 7 Регулировка угла

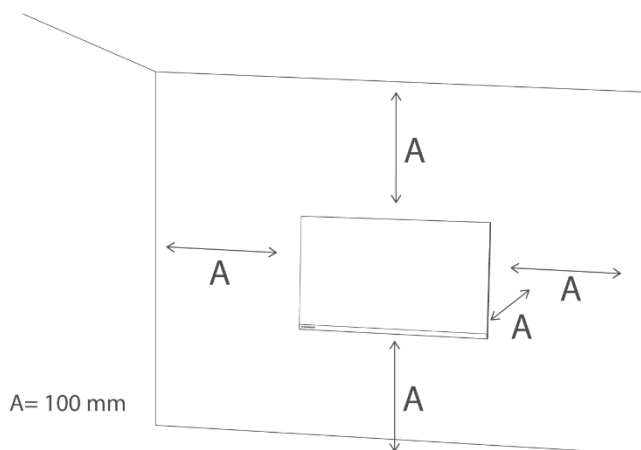


- Чертежи приведены только для справки, пожалуйста, обращайтесь к реальному монитору.
- Угол наклона экрана можно регулировать вперед на  $-5^\circ$  и назад на  $15^\circ$  для создания удобного угла.
- При регулировке угла наклона монитора будьте осторожны, не касайтесь и не нажимайте на область экрана.

## 8 Установка на стене

Монитор соответствует спецификациям настенной монтажной панели или других совместимых устройств.

Монитор следует устанавливать с расстоянием не менее 100 мм с каждой стороны монитора и на расстоянии 100 мм от стены, чтобы обеспечить достаточную вентиляцию. Винты, пластина для монитора или другие совместимые устройства должны быть сертифицированы VESA и использоваться в соответствии со стандартами VESA.



Примечание: Настенная пластина или другие совместимые устройства **не** входят в комплект поставки монитора.

## 9 Кабельное соединение

В зависимости от модели изделия информация о конфигурации на задней панели монитора может отличаться.

Перед подключением устройства обязательно ознакомьтесь со следующей информацией.

1. Перед подключением изделия проверьте два разъема на входящем в комплект сигнальном



- кабеле (кабелях), а также форму и расположение разъемов на изделии и внешних устройствах.
2. Перед подключением изделия убедитесь, что шнур питания не перегнут и не поврежден.
  3. Подключите шнур питания к изделию и включите его в розетку. Если вы заметили какие-либо отклонения в работе устройства, например, мерцание или перегрев, немедленно отключите его от сети и обратитесь к продавцу.
  4. После подключения изделия обязательно прочтите руководство, чтобы ознакомиться с его функциями, мерами предосторожности и другой информацией, необходимой для правильного использования изделия.

HDMI	HDMI: Используйте кабель HDMI для подключения порта HDMI устройства к порту HDMI OUT другого устройства, которое вы хотите подключить.		
VGA	Вход аналогового сигнала	DC IN	DC IN 12V: Используйте прилагаемый адаптер для подключения порта. Обратите внимание, что этот порт поддерживает только 12 В. При использовании неоригинального адаптера обратитесь в авторизованный сервисный центр.



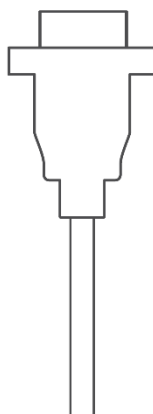
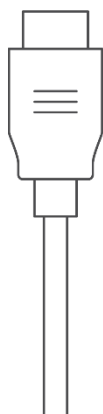
HDMI



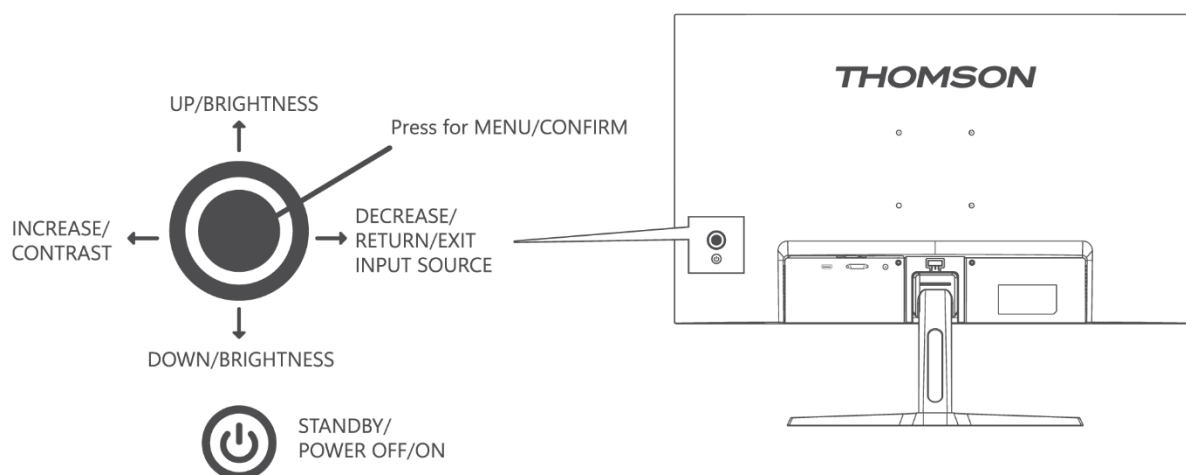
VGA



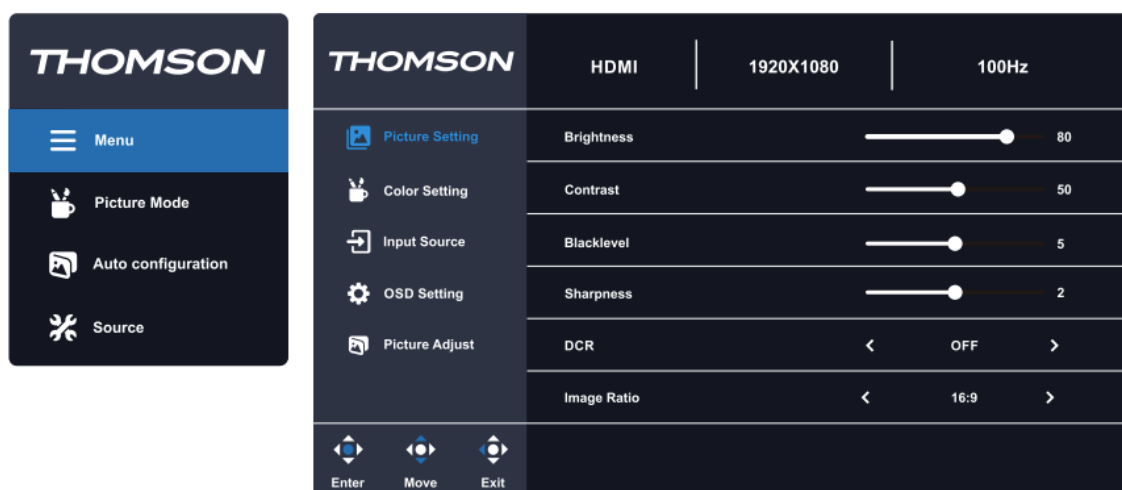
Power Adapter



## 10 Управление панелью



## 11 Использование экранного меню (OSD)



1. Чтобы просмотреть экранное меню, нажмите кнопку навигации на задней панели монитора.
2. Чтобы перемещаться по меню, нажимайте кнопки вверх/вниз.
3. Чтобы выбрать вкладку настроек, нажмите кнопку навигации или правую клавишу.
4. Чтобы настроить параметры, выберите один из них и используйте кнопки вправо/влево для регулировки.
5. Чтобы вернуться в предыдущее меню, нажмите левую клавишу.
6. Чтобы выйти из экранного меню, нажимайте левую кнопку до выхода.

Главное меню	Подменю	Опции	Описание
	Яркость	0-100	Регулировка яркости дисплея
	Контраст	0-100	Настройка контрастности дисплея
	Blacklevel	0-10	Настройте глубину черного цвета

Настройка изображения	Резкость	0-4	Настройка резкости дисплея
	DCR	Вкл/Выкл	Включение/выключение функции динамического коэффициента контрастности (DCR)
	Соотношение изображений	Авто/16:9/4:3	Установите соотношение сторон экрана
Настройка цвета	Режим изображения	Energy Star/Standard/ Кино/Офис/FPS/ RTS/Рейсинг/sRGB	Выберите предварительную настройку режима изображения
	Гамма	Выкл/1.8/2.0/2.2/2.4	Настройка уровня гаммы дисплея
	Низкий уровень синего света	Выключено/Слабо/Средне/ Сильный	Регулировка уровня синей подсветки дисплея
	Цветовая температура	Теплый/Пользовательский/ Прохладный/нормальный	Настройка цветовой температуры дисплея
	Красный	0-100	Настройка параметров RGB
	Зеленый	0-100	
	Голубой	0-100	
Источник входного сигнала	Авто	Вкл/Выкл	Позволяет монитору автоматически переключаться на последний активный вход
	Выбор входа	HDMI/VGA	Выберите вход монитора
Настройка экранного меню	Язык	Английский язык Испанский Французский Немецкий язык	Установка языка экранного меню
	H.Position	0-100	Настройка горизонтального положения экранного меню
	V.Position	0-100	Настройка вертикального положения экранного меню
	Тайм-аут	0-60	Установка продолжительности работы экранного меню в секундах
	Прозрачность	0-100	Настройка значения прозрачности экранного меню
	DDC/CI	Вкл/Выкл	Позволяет вашему устройству управлять настройками дисплея
	Сброс	Н/Д	Сброс настроек монитора

Регулировка изображения	Автоматическая конфигурация	/	Автоматическая настройка конфигурации дисплея
	Автоцвет	/	Автоматическая настройка цвета дисплея
	H.Position	0-100	Его можно настроить только с помощью VGA
	V.Position	0-100	
	Часы	0-100	
	Фаза	0-100	
Автоматическая настройка	Автоматическая настройка параметров монитора для оптимальной установки		

## 12 советов по экологичному использованию монитора Thomson

Чтобы сократить потребление энергии и минимизировать воздействие на окружающую среду при использовании монитора Thomson, следуйте этим простым экологическим рекомендациям:

- **Активировать режим энергосбережения:** Включите **экономичный режим** монитора, чтобы снизить энергопотребление, когда монитор не используется. Эта настройка помогает снизить яркость и экономить энергию в периоды простоя.
- **Отрегулируйте яркость и контрастность:** Понижьте настройки яркости и контрастности до комфортного уровня. Это не только снизит энергопотребление, но и продлит срок службы монитора.
- **Выключайте монитор, когда он не используется:** Всегда выключайте монитор, когда закончили его использовать, особенно во время длительного бездействия. В качестве альтернативы установите более короткий **режим сна** или таймер автоматического выключения.
- **Отключайте от сети во время простоя:** Отключайте монитор от сети, когда он не используется в течение длительного времени, например, во время отпуска или длительного отсутствия. Это позволит избежать фантомного потребления энергии.
- **Правильная утилизация:** По окончании срока службы ответственно утилизируйте монитор, сдав его в специальный пункт сбора электронных отходов в соответствии с **директивой WEEE**. Это обеспечит надлежащую утилизацию и поддержит устойчивое повторное использование материалов.

## 13 Другие

Функции Plug and Play:

Этот монитор можно установить в любую совместимую систему Plug and Play.

Взаимодействие между монитором и компьютерной системой обеспечивает оптимальные условия работы и настройки монитора.

В большинстве случаев установка монитора происходит автоматически, если только пользователь не выберет другую настройку.

Допустимые мертвые пиксели:

Дисплей этого изделия изготовлен с использованием передового полупроводникового процесса с точностью более 1 ppm (частей на миллион).

Но некоторые пиксели могут быть слишком яркими или темными при отображении красного, зеленого, синего, белого и т.д. Не стесняйтесь использовать его, так как качество удовлетворительное.

Это оборудование относится к классу В IT-оборудования.

При изменении угла, под которым пользователь смотрит на экран, светодиодная подсветка может быть видна на краю рамки изделия, но это явление не вредит организму человека и не влияет на характеристики и производительность изделия.

## **ПРЕДУПРЕЖДЕНИЕ**

Никогда не устанавливайте комплект монитора в неустойчивом месте. Монитор может упасть, что приведет к серьезным травмам или смерти. Многих травм, особенно детских, можно избежать, если принять простые меры предосторожности, такие как:

1. Используйте шкафы или подставки, рекомендованные производителем комплекта мониторов.
2. Используйте только ту мебель, которая может надежно выдержать комплект мониторов.
3. Убедитесь, что комплект мониторов не нависает над краем опорной мебели.
4. Не ставьте монитор на высокую мебель (например, шкафы или книжные полки), не закрепив мебель и монитор на подходящей опоре.
5. Не кладите монитор на ткань или другие материалы, которые могут находиться между монитором и опорной мебелью.
6. Ознакомьте детей с опасностью забираться на мебель, чтобы добраться до монитора или его элементов управления.

---

При сохранении и перемещении существующего комплекта мониторов следует руководствоваться теми же соображениями, что и выше.

Винт для настенного монтажа: 22-24 дюйма М4 x 10 мм, 28-70 дюймов М6 x 10 мм, 75 дюймов М8 x 10 мм

**Примечание:** Не вешайте его под углом, чтобы избежать риска падения.

Примечание: При использовании настенной опоры высота установки не должна превышать 2 м.

## **14 Устранение неполадок**

Появляется черный экран/невозможно включить устройство:

1. Проверьте, правильно ли подключен адаптер питания.
2. Убедитесь, что адаптер питания нормально подключен к розетке 100-240 В переменного тока.
3. Проверьте, отображается ли на экране информация о кабеле обнаружения сигнала, проверьте кабельное соединение между подключенной системой и данным монитором.
4. Различные входы:
  - а. Проверьте, выбран ли вход VGA в качестве источника, если вы подключаете кабель VGA после включения подключенной системы.

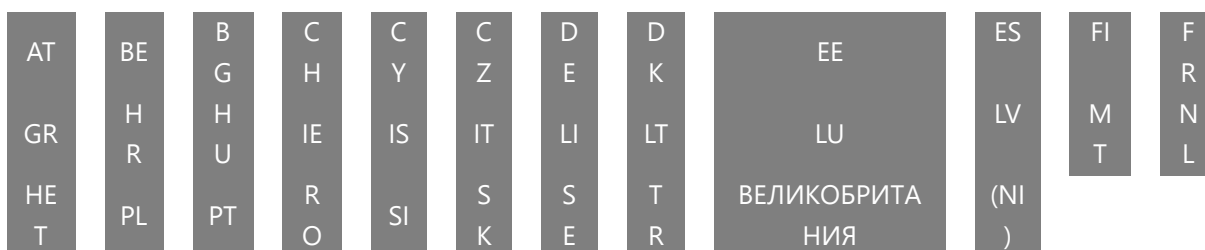
- b. Проверьте, выбран ли вход HDMI в качестве источника, если вы подключаете кабель HDMI после включения подключенной системы. Отсоедините и снова подсоедините кабель HDMI во время работы с подключенной системой. На экране может не отображаться изображение, поскольку некоторые видеокарты не могут выводить сигнал. В этом случае перезагрузите подключенную систему после подключения кабеля HDMI и/или обновите драйверы для видеокарты.
- 5. Если светодиодный индикатор мигает.
  - a. Монитор находится в спящем режиме. Переместите мышь или нажмите любую клавишу на клавиатуре, чтобы разбудить монитор.
  - b. Проверьте, включен ли компьютер.
- 6. Если отображается уведомление "Нет сигнала", проверьте, правильно ли подключен сигнальный кабель.
- 7. Если изображение отображается некорректно или имеет разрешение, отличное от разрешения монитора, обновите графические драйверы и сбросьте настройки монитора в OSD. Графические драйверы зависят от производителя вашего графического процессора. Посетите специальный веб-сайт производителя графического процессора.
- 8. Если монитор сохраняет изображение, не выводите его на экран в течение длительного времени. Вместо этого используйте заставку.
- 9. Если цвета на вашем дисплее ненормальные, выберите другую глубину цвета. Перейдите в Панель управления > Дисплей > Настройки > Качество цвета в ОС Windows или перейдите к настройкам вашего специализированного графического процессора. Настройки могут отличаться в зависимости от операционной системы.
- 10. Если отображаемые цвета кажутся нестабильными, проверьте, правильно ли подключен сигнальный кабель. Если проблема сохраняется, замените кабель и сбросьте настройки видеокарты.
- 11. Если монитор не воспроизводит звук через разъем для наушников, убедитесь в правильности подключения или попробуйте увеличить громкость. Если проблема сохраняется, перейдите в Панель управления > Оборудование и звук > установите монитор в качестве устройства по умолчанию. Настройки могут отличаться в зависимости от операционной системы.

## 15 Технические характеристики

	M24FB2Y14	M27FB5C14	M27FB7C14V	M24FG2Y14	M27QG5Y14
Рабочее напряжение	100-240 V, 50-60 Гц	100-240 V, 50-60 Гц	100-240 V, 50-60 Гц	100-240 V, 50-60 Гц	100-240 V, 50-60 Гц
Адаптер постоянного тока Технические характеристики (выход)	12 В/2А, 24 Вт	12 В/3А, 36 Вт	24 В/5А, 120 Вт	12 В/3А, 36 Вт	12 В/5А, 60 Вт
Частота отображения	100 Гц	100 Гц	100 Гц	180 Гц	180 Гц
Выходная мощность аудиосигнала	нет	2 x 2	2 x 2	2 x 2	2 x 2
Потребляемая мощность (Вт)	20	31	31	31	55
Потребляемая мощность в режиме ожидания в сети (Вт)	< 0,5	< 0,5	< 0,5	< 0,5	< 0,5
Вес (кг)	2.52	6.13	6.41	3.17	6.41
Размеры монитора LxWxH (с подставкой) (мм)	538 x 191 x 406	613 x 200 x 544	614 x 200 x 553	539 x 424 x 196	612 x 545 x 236
Размеры монитора LxWxH (без подставки) (мм)	538 x 43 x 319	613 x 53 x 364	614 x 49 x 365	614 x 49 x 365	612 x 363 x 58
Дисплей	24"/60 см	27"/69см	27"/69 см	24"/60 см	27"/69 см
Разрешение экрана	1920x1080 (FHD)	1920x1080 (FHD)	1920x1080 (FHD)	1920x1080 (FHD)	2560 x 1440 (QHD)

### 15.1 Ограничения по странам

Предназначен для использования только внутри помещений в странах-членах ЕС и странах ЕАСТ.



### 15.2 Лицензия



Возможны изменения. Вследствие постоянных исследований и разработок технические характеристики, дизайн и внешний вид продуктов могут изменяться. Термины HDMI и HDMI High-Definition Multimedia Interface, а также логотип HDMI являются товарными знаками или зарегистрированными знаками HDMI Licensing Administrator, Inc. в США и других странах. Все

права защищены. Все названия продуктов являются товарными знаками или зарегистрированными товарными знаками соответствующих владельцев. ©2024 StreamView GmbH, Franz-Josefs-Kai 1, 1010 Vienna, Austria. Данный продукт был произведен и продан под ответственностью компании StreamView GmbH. THOMSON и логотип THOMSON являются торговыми марками, используемыми по лицензии компанией StreamView GmbH - дополнительная информация на сайте [www.thomson-brand.com](http://www.thomson-brand.com).